



**Adv. No. 06/2016 Cat No. 29, Tracer (Agriculture Department Haryana)
Morning Session (Revised Key)**

Q1. _____ was the military commander who conducted the Jallianwala Bagh massacre in April, 1919.

- A. General Peter Bailey
B. General James Neill
C. General Samuel Hickson
D. General Reginald Dyer

Q1. _____ वह मिलिटरी कमांडर था जिसने अप्रैल 1919 में जलियांवाला बाग नरसंहार का आयोजन किया था।

- A. जनरल पीटर बेली
B. जनरल जेम्स नील
C. जनरल सैमुअल हिक्सन
D. जनरल रेजिनाल्ड डायर

Q2. In July 2017, _____ has been appointed the coach for the Indian men's cricket team.

- A. Anil Kumble
B. Virendra Sehwag
C. Ravi Shastri
D. Tom Moody

Q2. जुलाई 2017 में, _____ को भारतीय पुरुष क्रिकेट टीम का कोच नियुक्त किया गया है।

- A. अनिल कुंबले
B. वीरेंद्र सहवाग
C. रवि शास्त्री
D. टॉम मूडी

Q3. Which of the following rivers does NOT flow into the west part of India?

- A. Narmada
B. Periyar
C. Krishna
D. Tapti

Q3. इनमें से कौन सी नदी भारत के पश्चिमी भाग में नहीं बहती है?

- A. नर्मदा
B. पेरियार
C. कृष्णा
D. ताप्ती

Q4. The scheme of the Union Government that provides crop insurance is _____.

- A. Pradhan Mantri Fasal Bima Yojana
B. Pradhan Mantri Awas Yojana
C. Pradhan Mantri Garib Kalyan Yojana
D. Pradhan Mantri Jan Aushadhi Yojana

Q4. _____ केंद्र सरकार की योजना है जो फसल बीमा प्रदान करती है।

- A. प्रधानमंत्री फसल बीमा योजना
B. प्रधानमंत्री आवास योजना
C. प्रधानमंत्री गरीब कल्याण योजना
D. प्रधानमंत्री जन औषधि योजना



**Adv. No. 06/2016 Cat No. 29, Tracer (Agriculture Department Haryana)
Morning Session (Revised Key)**

Q5. What did Lord Krishna preach before the start of Battle of Mahabharata?

- A. Srimad Bhagawatha Purana
B. Bhagawad Gita
C. Isavasyopanishad
D. Aditya Hridayam

Q5. महाभारत की लड़ाई शुरू होने से पहले भगवान कृष्ण ने क्या उपदेश दिया था?

- A. श्रीमद् भागवत पुराण
B. भगवद् गीता
C. ईशावास्योपनिषद्
D. आदित्य हृदयम्

Q6. _____ was defeated in the second battle of Tarain.

- A. Prithviraj Chauhan
B. Mu'izz al-Din
C. Govind Tai
D. Jayachandra

Q6. _____ तराई की दूसरी लड़ाई में हार गए थे।

- A. पृथ्वीराज चौहान
B. मुईज़ अल-दीन
C. गोविंद ताई
D. जयचंद्र

Q7. Which amongst the following is the largest Harappan site in India?

- A. Rakhigarhi
B. Bhirana
C. Banawali
D. Kunal

Q7. इनमें से कौन, भारत में सबसे बड़ा हड़प्पा स्थल है?

- A. राखीगढ़ी
B. भिराना
C. बनवाली
D. कुणाल

Q8. Match the battles and the years and mark the correct option.

	Column I		Column II
A	The First Battle of Panipat	I	1556
B	The Second Battle of Panipat	II	1761
C	The Third Battle of Panipat	III	1526

- A. A-II, B-III, C-I
B. A-III, B-I, C-II
C. A-I, B-II, C-III
D. A-I, B-III, C-II



**Adv. No. 06/2016 Cat No. 29, Tracer (Agriculture Department Haryana)
Morning Session (Revised Key)**

Q8. लड़ाई और वर्ष का मिलान करें और सही विकल्प को चिह्नित करें।

	स्तम्भ I		स्तम्भ II
A	पानीपत की पहली लड़ाई	I	1556
B	पानीपत की दूसरी लड़ाई	II	1761
C	पानीपत की तीसरी लड़ाई	III	1526

A. A-II, B-III, C-I

B. A-III, B-I, C-II

C. A-I, B-II, C-III

D. A-I, B-III, C-II

Q9. Which is the 22nd district of Haryana?

A. Rohtak

B. Palwal

C. Charkhi Dadri

D. Mewat

Q9. हरियाणा का 22वां जिला कौन सा है?

A. रोहतक

B. पलवल

C. चरखी दादरी

D. मेवात

Q10. Which international woman wrestler is appointed as Deputy Superintendent of Police (DSP) in Haryana?

A. Geeta Phogat

B. Sakshi Malik

C. Babita Phogat

D. Babita Kumari

Q10. किस अंतरराष्ट्रीय महिला पहलवान को हरियाणा में डिप्टी सुपरिंटेंडेंट ऑफ पुलिस (डी.एस.पी.) नियुक्त किया गया है?

A. गीता फोगट

B. साक्षी मलिक

C. बबीता फोगट

D. बबीता कुमारी

Q11. Who is the famous badminton player from Haryana?

A. Sania Mirza

B. Yuki Bhambri

C. Saina Nehwal

D. P.V. Sindhu

Q11. हरियाणा की प्रसिद्ध बैडमिंटन खिलाड़ी कौन हैं?

A. सानिया मिर्जा

B. युकी भांबरी

C. साइना नेहवाल

D. पी. वी. सिंधु



**Adv. No. 06/2016 Cat No. 29, Tracer (Agriculture Department Haryana)
Morning Session (Revised Key)**

Q12. Haryana Government has recently announced pension scheme for journalists, including a Rs 10,000 monthly pension scheme, for those who are above 60 years and have completed _____ years of service in the profession.

- A. 30
B. 25
C. 20
D. 10

Q12. हरियाणा सरकार ने हाल ही में पत्रकारों के लिए पेंशन योजना की घोषणा की है, जिसमें 10,000 रुपये की मासिक वेतन योजना भी शामिल है, यह उन लोगों के लिए है जिनकी उम्र 60 वर्ष से अधिक है और पेशे में _____ साल पूरा कर चुके हैं।

- A. 30
B. 25
C. 20
D. 10

Q13. Bheem Award carries the cash prize of _____ rupees.

- A. 2 lakh
B. 3 lakh
C. 5 lakh
D. 1 lakh

Q13. भीम पुरस्कार में _____ रुपये का नकद पुरस्कार शामिल है।

- A. 2 लाख
B. 3 लाख
C. 5 लाख
D. 1 लाख

Q14. Who founded the Bhiwani Boxing Club?

- A. Bhupinder Singh Huda
B. Jasjeet Kaur
C. Vijendra Singh
D. Jagdish Singh

Q14. भिवानी मुक्केबाजी क्लब की स्थापना किसने की थी?

- A. भूपिंदर सिंह हुड्डा
B. जसजीत कौर
C. विजेन्द्र सिंह
D. जगदीश सिंह

Q15. Which weekly magazine was launched by Pt. Neki Ram Sharma?

- A. Sandesh
B. Patrika
C. Samvad
D. Samvedna

Q15. पंडित नेकी राम द्वारा किस साप्ताहिक पत्रिका का आरम्भ किया गया था?

- A. संदेश
B. पत्रिका
C. संवाद
D. संवेदना



**Adv. No. 06/2016 Cat No. 29, Tracer (Agriculture Department Haryana)
Morning Session (Revised Key)**

Q16. Which script is written on Ashoka Stambh?

- A. Devnagri
B. Brahmi
C. Gupta script
D. Urdu

Q16. अशोक स्तम्भ पर किस लिपि में लिखा गया है?

- A. देवनागरी
B. ब्राह्मी
C. गुप्त लिपि
D. उर्दू

Q17. Majjhima Nikaya and Divyavadana literature carry information regarding Haryana. They are _____ literature.

- A. Haryanavi
B. Bengali
C. Jain
D. Buddha

Q17. माझिम निकाय और दिव्यावदान साहित्य में हरियाणा से संबंधित जानकारी है। वे _____ साहित्य हैं।

- A. हरियाणवी
B. बंगाली
C. जैन
D. बौद्ध

Q18. Who among the following has made significant contribution to Haryanvi comic poetry?

- A. Sunil Grover
B. Surendra Sharma
C. Satish Kaushik
D. Manish Joshi Bismil

Q18. निम्नलिखित में से किन्होंने हरियाणवी हास्य कविता में महत्वपूर्ण योगदान दिया है?

- A. सुनील ग़ोवर
B. सुरेंद्र शर्मा
C. सतीश कौशिक
D. मनीष जोशी बिस्मिल

Q19. Haryana has _____ main geographical features.

- A. Five
B. Four
C. Eight
D. Seven

Q19. हरियाणा में _____ मुख्य भौगोलिक विशेषताएं हैं।

- A. पांच
B. चार
C. आठ
D. सात



**Adv. No. 06/2016 Cat No. 29, Tracer (Agriculture Department Haryana)
Morning Session (Revised Key)**

Q20. Aravalli ranges run on the _____ part of Haryana.

- A. North west
B. East
C. North east
D. South west

Q20. अरावली पर्वतश्रेणी हरियाणा के _____ भाग में स्थित है।

- A. उत्तर पश्चिम
B. पूर्व
C. उत्तर पूर्व
D. दक्षिण पश्चिम

Q21. Which of the following state is situated on the north of Haryana?

- A. Himachal Pradesh
B. Rajasthan
C. Uttar Pradesh
D. Punjab

Q21. हरियाणा के उत्तर में इनमें से कौन सा राज्य स्थित है?

- A. हिमाचल प्रदेश
B. राजस्थान
C. उत्तर प्रदेश
D. पंजाब

Q22. River Yamuna flows on _____ boundary of Haryana.

- A. Eastern
B. Western
C. Northern
D. Southern

Q22. हरियाणा की _____ सीमा पर यमुना नदी बहती है।

- A. पूर्वी
B. पश्चिमी
C. उत्तरी
D. दक्षिणी

Q23. Haryana lies between the latitudes of _____.

- A. 25° 38' to 30° 35'
B. 27° 37' to 37° 36'
C. 24° 28' to 30° 36'
D. 27° 37' to 30° 35'

Q23. हरियाणा _____ अक्षांशों के बीच स्थित है।

- A. 25° 38' से 30° 35'
B. 27° 37' से 37° 36'
C. 24° 28' से 30° 36'
D. 27° 37' से 30° 35'



**Adv. No. 06/2016 Cat No. 29, Tracer (Agriculture Department Haryana)
Morning Session (Revised Key)**

Q24. Who is the constitutional executive head of India?

- A. President of India
B. Governor
C. Union Minister
D. Prime Minister

Q24. भारत के संवैधानिक कार्यकारी प्रमुख कौन हैं?

- A. भारत के राष्ट्रपति
B. राज्यपाल
C. केंद्रीय मंत्री
D. प्रधानमंत्री

Q25. Who among the following appoints the Chief Justice of Supreme Court?

- A. Vice President of India
B. President of India
C. Prime Minister of India
D. Home Minister of India

Q25. सुप्रीम कोर्ट के मुख्य न्यायाधीश की नियुक्ति कौन करते हैं?

- A. भारत के उपराष्ट्रपति
B. भारत के राष्ट्रपति
C. भारत के प्रधानमंत्री
D. भारत के गृहमंत्री

Q26. Which of the following amendment was passed during the period of emergency?

- A. 43rd amendment
B. 40th amendment
C. 42nd amendment
D. 45th amendment

Q26. आपातकाल की अवधि के दौरान इनमें से कौन सा संशोधन पारित किया गया था?

- A. 43वां संशोधन
B. 40वां संशोधन
C. 42वां संशोधन
D. 45वां संशोधन

Q27. Haryana ranks _____ in cattle breeding in India.

- A. Third
B. First
C. Second
D. Fifth

Q27. भारत में पशु प्रजनन में हरियाणा _____ स्थान पर है।

- A. तीसरा
B. पहला
C. दूसरा
D. पांचवां



**Adv. No. 06/2016 Cat No. 29, Tracer (Agriculture Department Haryana)
Morning Session (Revised Key)**

Q28. Haryana Board of Education is situated in which district?

- A. Bhiwani
B. Rohtak
C. Gurgaon
D. Ambala

Q28. हरियाणा शिक्षा बोर्ड किस जिले में स्थित है?

- A. भिवानी
B. रोहतक
C. गुड़गांव
D. अम्बाला

Q29. Virendra Sehwaq started "Sehwaq International School" in _____, Haryana.

- A. Sonipat
B. Rewari
C. Rohtak
D. Jhajjar

Q29. वीरेंद्र सहवाग ने हरियाणा के _____ में "सहवाग इंटरनेशनल स्कूल" शुरू किया।

- A. सोनीपत
B. रेवाड़ी
C. रोहतक
D. झज्जर

Q30. Pick the odd one out:

Wood, Table, Chair, Cupboard

- A. Wood
B. Table
C. Chair
D. Cupboard

Q30. असंगत का चयन करें:

लकड़ी, टेबल, कुर्सी, अलमारी

- A. लकड़ी
B. टेबल
C. कुर्सी
D. अलमारी

Q31. Find the analogy.

DOG : GOD :: LEAP :

- A. PEEP
B. PAEL
C. PEAL
D. EALP



**Adv. No. 06/2016 Cat No. 29, Tracer (Agriculture Department Haryana)
Morning Session (Revised Key)**

Q31. समानता ढूँढें।

DOG : GOD :: LEAP :

- A. PEEP **B. PAEL**
C. PEAL D. EALP

Q32. Find the missing number.

8, 13, 23, 38, 58, ?

- A. 53 B. 61
C. 72 **D. 83**

Q32. अनुपस्थित संख्या ज्ञात करें।

8, 13, 23, 38, 58, ?

- A. 53 B. 61
C. 72 **D. 83**

Q33. If ROSE is written as OLPB. What will be code for LILY?

- A. IFIV** B. IVIF
C. FIIV D. FIVI

Q33. यदि एक कोड भाषा में ROSE को OLPB लिखा गया है तो LILY को क्या लिखा जाएगा?

- A. IFIV** B. IVIF
C. FIIV D. FIVI

Q34. Shikha is 5 years younger than Shalu. Four years later, Shalu will be twice as old as Shikha. Find the present age of Shikha.

- A. 1** B. 2
C. 3 D. 4

Q34. शिखा, शालू से 5 साल छोटी है। चार साल बाद, शालू की उम्र शिखा की उम्र की दोगुनी हो जाएगी। शिखा की वर्तमान उम्र कितनी है?

- A. 1** B. 2
C. 3 D. 4



**Adv. No. 06/2016 Cat No. 29, Tracer (Agriculture Department Haryana)
Morning Session (Revised Key)**

Q39. The full form of LPG is _____.

- A. Liquefied Petroleum Gas
B. Low Petroleum Gas
C. Liquefied Polymer Gas
D. Low Phosphorus Gas

Q39. एल.पी.जी. का पूरा नाम _____ है।

- A. लिक्विफाइड पेट्रोलियम गैस
B. लो पेट्रोलियम गैस
C. लिक्विफाइड पॉलिमर गैस
D. लो फास्फोरस गैस

Q40. _____ is the branch of agriculture that deals with the breeding and raising of livestock.

- A. Animal husbandry
B. Domestic agriculture
C. Livestock training
D. Animal farming

Q40. _____ कृषि की शाखा है जो पशुधन के प्रजनन और पालन-पोषण से संबंधित है।

- A. पशुपालन
B. घरेलू कृषि
C. पशुधन प्रशिक्षण
D. पशु कृषि

Q41. _____ is the synonym of "COMMOTION".

- A. Quite
B. Calm
C. Peace
D. Uproar

Q42. _____ is the antonym of "PROBLEM".

- A. Disease
B. Solution
C. Painful
D. Risky

Q43. Identify the meaning of the idiom,

"Above all."

- A. Presently
B. Speedy
C. Mainly
D. Properly



**Adv. No. 06/2016 Cat No. 29, Tracer (Agriculture Department Haryana)
Morning Session (Revised Key)**

Q44. The sentence given below may contain one or more mistakes. Identify the correct sentence.

"On way to home, I meet Meera and her daughter."

A. On my way to home, I met Meera and her daughter.

B. On my way home, I met Meera and her daughter.

C. On way to my home, I met Meera with her daughter.

D. On my way to home, I met Meera and the daughter.

Q45. Complete the sentence by choosing the correct word.

The documentary on the war was misleading but the book was _____.

A. accurate

B. interesting

C. very short

D. false

Q46. नीचे लिखे शब्द का पर्यायवाची शब्द बताइयें।

नारी

A. सुता

B. अंबा

C. वनिता

D. पत्नी

Q47. निम्न शब्द का विपरीत (विलोम) अर्थ बताइयें।

जागरण

A. शयन

B. आधी नींद

C. आलस्य

D. स्फूर्ति

Q48. नीचे लिखे मुहावरे का उचित अर्थ बतायें।

चेहरे पर हवाइयाँ उड़ना

A. मेकअप खराब होना

B. कुछ भूल जाना

C. नुकसान कर देना

D. डर जाना या घबरा जाना



**Adv. No. 06/2016 Cat No. 29, Tracer (Agriculture Department Haryana)
Morning Session (Revised Key)**

Q49. नीचे लिखे शब्द का बहुवचन बनायें।

पंखा

- A. पंखो
B. पंखाएँ
C. पंखे
D. पंखें

Q50. नीचे लिखे शब्द का बहुवचन बनायें।

कौआ

- A. कोए
B. कोए
C. कौये
D. कौओ

Q51. In Technical Drawing of small machine parts, we enlarge the actual size of the object. This is called drawing to _____.

- A. Rules
B. Scales
C. Measure
D. Mapping

Q51. मशीन के छोटे-छोटे हिस्सों के तकनीकी चित्रांकन में, हम वस्तु के वास्तविक आकार को बड़ा करके दिखाते हैं। इसे _____ का चित्रांकन कहा जाता है।

- A. नियम
B. पैमाने
C. माप
D. मानचित्रण

Q52. Which of the following is NOT a scale that is used in engineering practice?

- A. Half size scale
B. Full size scale
C. Reduced scale
D. Enlarged scale

Q52. निम्नलिखित में से कौन, इंजीनियरिंग में उपयोग किया जाने वाला एक पैमाना नहीं है?

- A. आधे आकार का पैमाना
B. पूर्ण आकार का पैमाना
C. कम पैमाना
D. बड़ा पैमाना



**Adv. No. 06/2016 Cat No. 29, Tracer (Agriculture Department Haryana)
Morning Session (Revised Key)**

Q53. Which of the following shows objects in standard reducing proportion (Standard Reduced Scale)?

- A. 1:1 **B. 1:5**
C. 5:1 D. 0.5:2

Q53. निम्नलिखित में से कौन, वस्तुओं को मानक न्यूनीकरण अनुपात (मानक न्यूनीकृत पैमाना) में दिखाता है?

- A. 1:1 **B. 1:5**
C. 5:1 D. 0.5:2

Q54. 5 centimetre length of line drawn on a sheet represents actual length of 5 metres. The Representative Fraction (R.F.) is:

- A. 50:1 B. 100:1
C. 1:50 **D. 1:100**

Q54. एक शीट पर खींची गई 5 सेंटीमीटर लम्बी रेखा वास्तव में 5 मीटर लम्बी रेखा का प्रतिनिधित्व कर रही है। प्रतिनिधिक भिन्न (आर.एफ.) है:

- A. 50:1 B. 100:1
C. 1:50 **D. 1:100**

Q55. The _____ scale is used to show length in three consecutive units.

- A. Diagonal** B. Comparative
C. Plain D. Isometric

Q55. _____ पैमाने का उपयोग लगातार तीन इकाइयों में लंबाई को दिखाने के लिए किया जाता है।

- A. विकर्ण** B. तुलनात्मक
C. समतल D. सममितीय

Q56. To draw a perpendicular bisector of a line AB, take any radius (R) _____ and then draw arcs from A and B as centres such that they intersect each other.

- A. Lesser than half of AB B. Equal to half of AB
C. Greater than half of AB D. Equal to AB

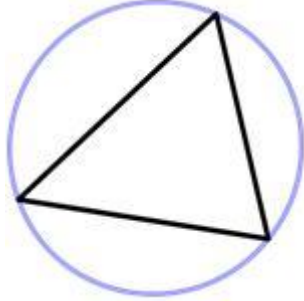
Q56. एक रेखा AB का एक लम्बवत द्विभाजक खींचने के लिए, _____ किसी भी त्रिज्या (R) को लें और केंद्र के रूप में A और B से इस प्रकार चाप खींचें कि वे दोनों एक दूसरे को काटते हुए गुजरें।

- A. AB के आधे से कम B. AB के आधे हिस्से के बराबर
C. AB के आधे से अधिक D. AB के बराबर



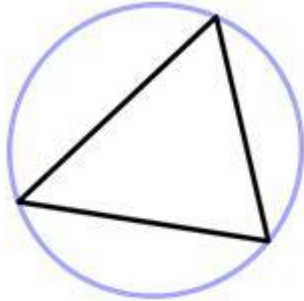
Adv. No. 06/2016 Cat No. 29, Tracer (Agriculture Department Haryana)
Morning Session (Revised Key)

Q57. What can you say about the circle in this image?



- A. Inscribed
B. Outerscribed
C. Escribed
D. Circumscribed

Q57. इस चित्र में दिखाई देने वाले वृत्त के बारे में आप क्या कह सकते हैं?



- A. अंतर्बद्ध किया गया है
B. बाह्यबद्ध किया गया है
C. बहिर्बद्ध किया गया है
D. परिबद्ध किया गया है

Q58. To construct a regular pentagon, we can use a combination of:

- A. Set square and compass
B. Protractor and compass
C. Set square and mini drafter
D. Mini drafter and compass

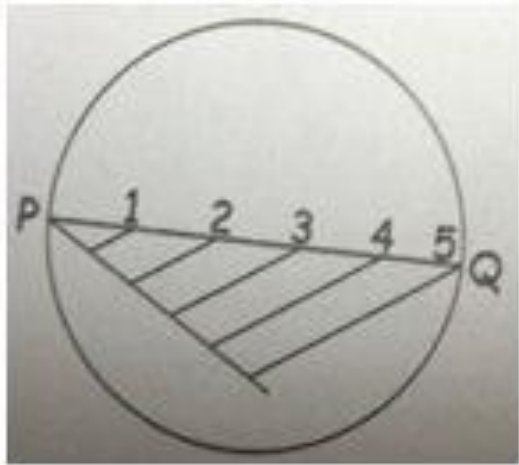
Q58. एक नियमित पंचभुज बनाने के लिए, हम निम्न के संयोजन का उपयोग कर सकते हैं:

- A. सेट स्क्वायर और कम्पास
B. प्रोट्रेक्टर और कम्पास
C. सेट स्क्वायर और मिनी ड्राफ्टर
D. मिनी ड्राफ्टर और कम्पास



Adv. No. 06/2016 Cat No. 29, Tracer (Agriculture Department Haryana)
Morning Session (Revised Key)

Q59. Refer the given image.

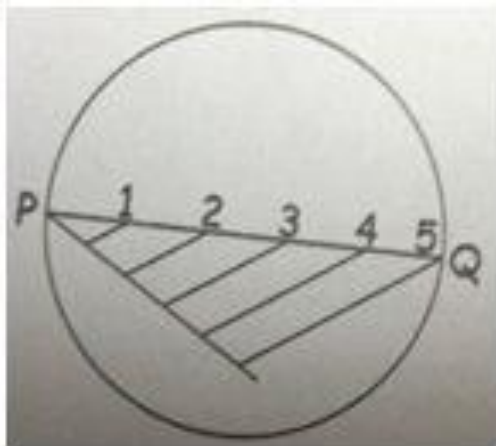


You can inscribe a regular _____ within the circle.

- A. Hexagon
- B. Pentagon
- C. Triangle
- D. Cannot inscribe a polygon

Q59.

दिए गए चित्र को देखें।

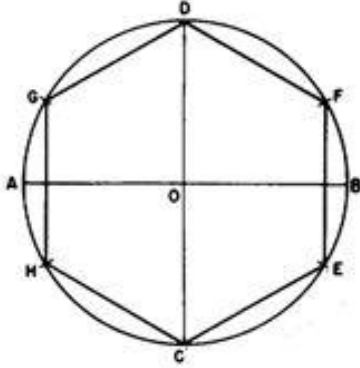


आप वृत्त के भीतर एक नियमित _____ को अंतर्बद्ध कर सकते हैं।

- A. षट्भुज
- B. पंचभुज
- C. त्रिभुज
- D. एक बहुभुज अंतर्बद्ध नहीं हो सकता



Adv. No. 06/2016 Cat No. 29, Tracer (Agriculture Department Haryana)
Morning Session (Revised Key)



Q60.

Refer the given image.

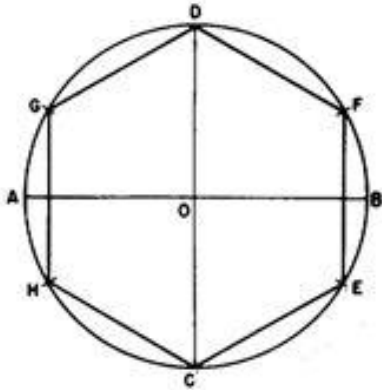
The radius of the circumscribed circle is _____.

A. half the length of the length of a side of the regular hexagon

B. equal in length to the length of a side of the regular hexagon

C. twice in length to the length of a side of the regular hexagon

D. two-thirds in length to the length of a side of the regular hexagon



Q60.

दिए गए चित्र को देखें।

परिबद्ध वृत्त की त्रिज्या _____।

A. नियमित षट्भुज की एक भुजा की लंबाई की आधी होती है

B. नियमित षट्कोण की एक भुजा की लंबाई के बराबर होती है

C. नियमित षट्भुज की एक भुजा की लंबाई की दोगुनी होती है

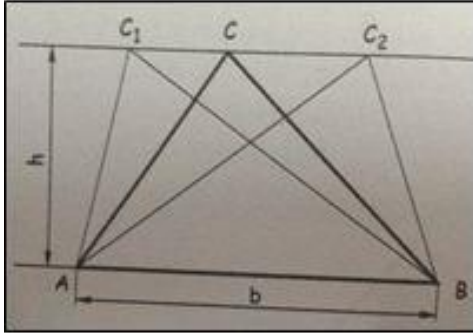
D. नियमित षट्कोण की एक भुजा की लंबाई की दो तिहाई होती है



Adv. No. 06/2016 Cat No. 29, Tracer (Agriculture Department Haryana)
Morning Session (Revised Key)

ॐ

Q61. In the given image, what can you infer about the area of $\triangle ABC$?



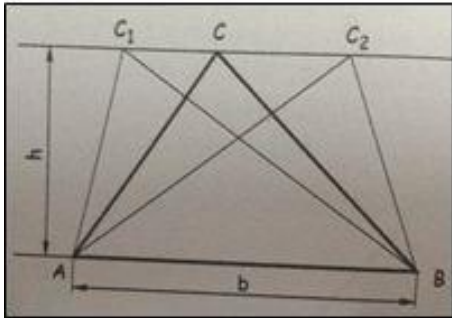
A. Area of triangle ABC_1 and area of triangle ABC_2 are equal but less than area of triangle ABC .

B. Area of triangle ABC_1 and area of triangle ABC_2 are equal but more than area of triangle ABC .

C. Area of triangle ABC_1 , Area of triangle ABC_2 and area of triangle ABC are equal.

D. Area of triangle ABC_1 and area of triangle ABC are equal but area of triangle ABC_2 is lesser than them.

Q61. दिए गए चित्र में, आप $\triangle ABC$ के क्षेत्रफल के बारे में क्या निष्कर्ष निकाल सकते हैं?



A. त्रिभुज ABC_1 का क्षेत्रफल और त्रिभुज ABC_2 का क्षेत्रफल बराबर है लेकिन त्रिभुज ABC के क्षेत्रफल से कम है।

B. त्रिभुज ABC_1 का क्षेत्रफल और त्रिभुज ABC_2 का क्षेत्रफल बराबर है लेकिन त्रिभुज ABC के क्षेत्रफल से अधिक है।

C. त्रिभुज ABC_1 का क्षेत्रफल, त्रिभुज ABC_2 का क्षेत्रफल और त्रिभुज ABC का क्षेत्रफल बराबर है।

D. त्रिभुज ABC_1 का क्षेत्रफल और त्रिभुज ABC का क्षेत्रफल बराबर है लेकिन त्रिभुज ABC_2 का क्षेत्रफल उनसे कम है।

Q62. If you were to construct an isosceles triangle equal to the area of square which is 25 m^2 , then, what will be the height of the constructed triangle if its base was the same as the side of the square?

A. 5 m

B. 25 m

C. 10 m

D. 12.5 m

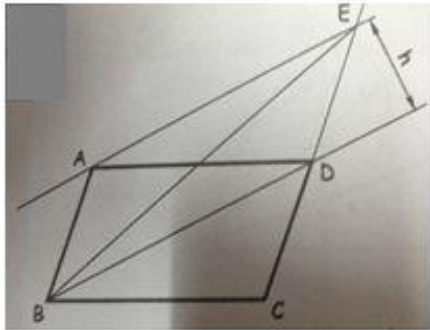


Adv. No. 06/2016 Cat No. 29, Tracer (Agriculture Department Haryana)
Morning Session (Revised Key)

Q62. यदि आपको 25 वर्ग मीटर क्षेत्रफल वाले वर्ग के क्षेत्रफल के बराबर एक समद्विबाहु त्रिभुज बनाना हो तो उस त्रिभुज की ऊँचाई कितनी होगी यदि उसका आधार वर्ग के आधार के समान हो?

- A. 5 मी
B. 25 मी
C. 10 मी
D. 12.5 मी

Q63. Refer the given image.

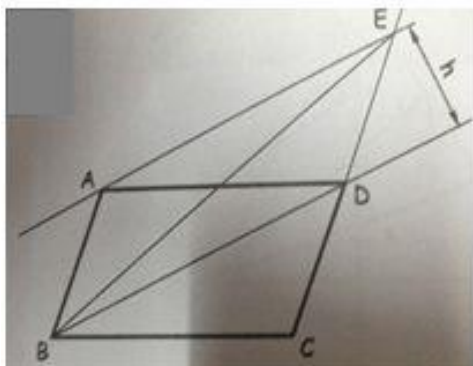


Which of the triangles in this image has an area equal to the area of triangle EBD?

- A. $\triangle ABE$
B. $\triangle EBC$
C. $\triangle ABD$
D. $\triangle EAD$

Q63.

दिए गए चित्र को देखें।



इस चित्र में किस त्रिभुज का क्षेत्रफल, त्रिभुज EBD के क्षेत्रफल के बराबर है?

- A. $\triangle ABE$
B. $\triangle EBC$
C. $\triangle ABD$
D. $\triangle EAD$



**Adv. No. 06/2016 Cat No. 29, Tracer (Agriculture Department Haryana)
Morning Session (Revised Key)**

Q64. A quadrilateral with one pair of parallel sides is:

- A. Square
B. Rhombus
C. Parallelogram
D. Trapezium

Q64. एक जोड़ी समानांतर भुजाओं वाला एक चतुर्भुज होता है:

- A. वर्ग
B. समचतुर्भुज
C. समानांतर चतुर्भुज
D. समलंब चतुर्भुज

Q65. The line from the center of the pentagon to a side, intersecting the side at a 90° right angle is _____.

- A. Radius
B. Apothem
C. Half diagonal
D. Radial

Q65. पंचभुज के केंद्र से उसकी एक भुजा तक एक रेखा खींचने पर, वह रेखा उस भुजा को 90° के समकोण पर काटती है, उस रेखा को _____ कहते हैं।

- A. त्रिज्या
B. एपोथेम
C. आधा विकर्ण
D. रेडियल

Q66. The conic section that has two branches is _____.

- A. Hyperbola
B. Parabola
C. Circle
D. Ellipse

Q66. दो शाखाओं वाला शंकवाकार खंड _____ होता है।

- A. अतिपरवलय
B. परवलय
C. वृत्त
D. दीर्घवृत्त

Q67. Find the midpoint of the segment with these two endpoints $(-5,7)$ and $(7,3)$.

- A. $(6,5)$
B. $(-2,10)$
C. $(2,3.5)$
D. $(1,5)$

Q67. इन दो अंतिम बिंदुओं $(-5,7)$ और $(7,3)$ वाले खंड का मध्य बिंदु ज्ञात करें।

- A. $(6,5)$
B. $(-2,10)$
C. $(2,3.5)$
D. $(1,5)$



**Adv. No. 06/2016 Cat No. 29, Tracer (Agriculture Department Haryana)
Morning Session (Revised Key)**

Q68. The conic section that has a directrix is _____.

- A. Hyperbola
B. Parabola
C. Circle
D. Ellipse

Q68. एक नियता वाला शंक्वाकार खंड _____ होता है।

- A. अतिपरवलय
B. परवलय
C. वृत्त
D. दीर्घवृत्त

Q69. A parabola has _____ vertex/vertices.

- A. 0
B. 4
C. 2
D. 1

Q69. एक परवलय में _____ शीर्ष/कोने होते हैं।

- A. 0
B. 4
C. 2
D. 1

Q70. Which of the following is NOT a type of asymptote?

- A. Horizontal
B. Vertical
C. Oblique
D. Circular

Q70. इनमें से कौन, एक प्रकार का अनंतस्पर्शी नहीं है?

- A. क्षैतिज
B. उर्ध्वाधर
C. तिरछा
D. गोलाकार

Q71. In a sectional view diagram, the dotted lines indicate _____.

- A. Scaled parts of a huge object
B. Enlarged part of a miniature object
C. Interior parts of hollow objects hidden from view
D. Plane sections of the object

Q71. एक अनुभागीय दृश्य रेखाचित्र में, बिंदीदार रेखाएं _____ को दर्शाती हैं।

- A. एक विशाल वस्तु के मापे गए हिस्सों को
B. एक अति सूक्ष्म वस्तु के बड़ा किए गए हिस्से को
C. दिखाई न देने वाले, खोखली वस्तुओं के आंतरिक हिस्सों को
D. वस्तु के तल अनुभागों को



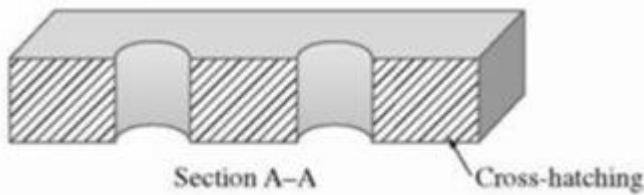
Adv. No. 06/2016 Cat No. 29, Tracer (Agriculture Department Haryana)
Morning Session (Revised Key)

Q72. When drawing Section lines, only the parts actually cut by the section plane are cross hatched with a thin continuous line drawn at _____ to the major outline of the object.

- A. 45° B. 90°
C. 135° D. 60°

Q72. अनुभाग रेखाएं खींचते समय, वास्तव में सिर्फ अनुभाग तल द्वारा काटे जाने वाले हिस्से ही, वस्तु की प्रमुख रूपरेखा से _____ पर खींची गई एक पतली निरंतर रेखा के साथ चौखाने बनाते हैं।

- A. 45° B. 90°
C. 135° D. 60°

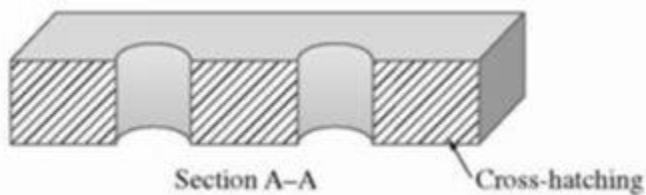


Q73.

Refer the given image. This shows a _____ view.

- A. Half sectional B. Full sectional
C. Off-set section D. Circular section

Q73.



दिए गए चित्र को देखें। इसमें एक _____ दृश्य दिखाया गया है।

- A. अर्ध अनुभागीय B. पूर्ण अनुभागीय
C. ऑफ-सेट अनुभाग D. गोलाकार अनुभाग

Q74. In Technical Drawing, a half section shows _____ of the part.

- A. one and a half B. one-third
C. one-fourth D. one-sixth



**Adv. No. 06/2016 Cat No. 29, Tracer (Agriculture Department Haryana)
Morning Session (Revised Key)**

Q74. तकनीकी चित्रांकन में, एक आधा अनुभाग _____ भाग को दिखाता है।

- A. डेढ़
B. एक तिहाई
C. एक चौथाई
D. छठवाँ भाग

Q75. When it is required to include features that are not in a straight line, the cutting-plane line may be bent so that several planes and curved surfaces are included in the diagram. This is _____.

- A. Full section
B. Revolved section
C. Rotated section
D. Offset section

Q75. जब रेखाचित्र में ऐसी रचनाओं को शामिल करना पड़ता है जो एक सीधा रेखा में नहीं हैं तो कटान-तल रेखा को मोड़ा जा सकता है ताकि कई समतल और वक्र सतहों को रेखाचित्र में शामिल किया जा सके। यह _____ होता है।

- A. पूर्ण अनुभाग
B. परिक्रमित अनुभाग
C. घूर्णित अनुभाग
D. ऑफसेट अनुभाग

Q76. When creating the isometric drawing of a cubic box, the sides of a box are drawn as vertical lines, but all horizontal lines are drawn at _____ to the base line.

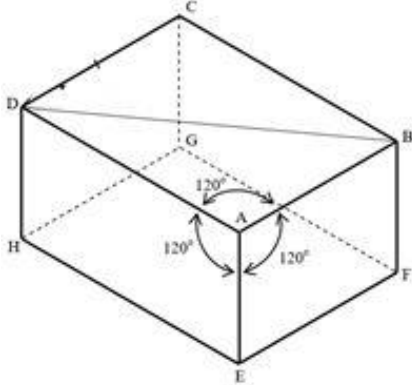
- A. 45°
B. 30°
C. 60°
D. 75°

Q76. एक घनाकार बॉक्स का सममितीय रेखाचित्र बनाते समय, एक बॉक्स की भुजाओं को उर्ध्वाधर रेखाओं के रूप में खींचा जाता है लेकिन सभी क्षैतिज रेखाओं को आधार रेखा से _____ पर खींचा जाता है।

- A. 45°
B. 30°
C. 60°
D. 75°



Adv. No. 06/2016 Cat No. 29, Tracer (Agriculture Department Haryana)
Morning Session (Revised Key)

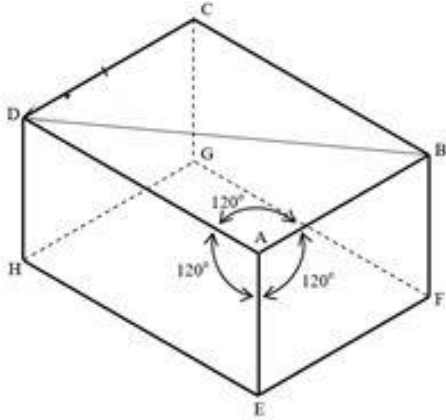


Q77.

Refer the given image.

What can you infer about the axes AB, AD, and AE?

- A. These are complimentary axes
- B. These are isometric axes
- C. These are circular axes
- D. These are trimetric axes



Q77.

दिए गए चित्र को देखें।

आप अक्ष AB, AD, और AE के बारे में क्या निष्कर्ष निकाल सकते हैं?

- A. ये पूरक अक्ष हैं
- B. ये सममितीय अक्ष हैं
- C. ये गोलाकार अक्ष हैं
- D. ये त्रिमितीय अक्ष हैं

Q78. In AutoCAD, isocircles refers to _____.

- A. Isometric Circles
- B. Isometric Ellipses
- C. Trimetric cylinders
- D. Fillets



**Adv. No. 06/2016 Cat No. 29, Tracer (Agriculture Department Haryana)
Morning Session (Revised Key)**

Q78. ऑटोकैड में, समवृत्तों का मतलब _____ होता है।

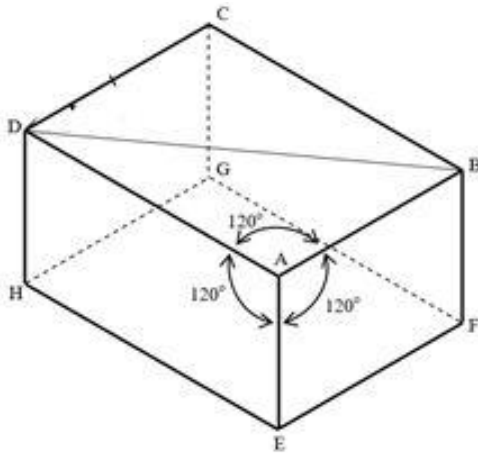
- A. सममितीय वृत्त
B. सममितीय दीर्घवृत्त
C. त्रिमितीय बेलन
D. पट्टिका

Q79. When creating an isometric projection of a cube, the faces gets foreshortened and appear as _____.

- A. Circle
B. Ellipse
C. Rhombus
D. Rectangle

Q79. एक घन के एक सममितीय प्रोजेक्शन का निर्माण करते समय, सामने के भाग और समीप लगने लगते हैं और _____ की तरह दिखाई देने लगते हैं।

- A. वृत्त
B. दीर्घवृत्त
C. समचतुर्भुज
D. आयत



Q80.

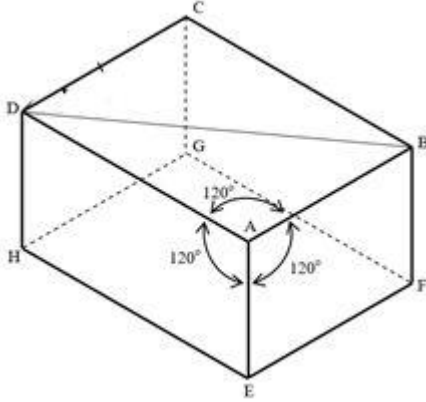
Refer the given image.

Which of the following lines is a non-isometric line?

- A. BD
B. CB
C. CD
D. EF



Adv. No. 06/2016 Cat No. 29, Tracer (Agriculture Department Haryana)
Morning Session (Revised Key)



Q80.

दिए गए चित्र को देखें।

निम्नलिखित में से कौन सी रेखा, एक गैर-सममितीय रेखा है?

- A. BD
B. CB
C. CD
D. EF

Q81. In a hyperbola, parabola, and an ellipse, the ratio between the focus and the directrix is called _____.

- A. Symmetry ratio
B. Directrix ratio
C. Asymptode
D. Eccentricity

Q81. एक अतिपरवलय, परवलय, और एक दीर्घवृत्त में, केंद्र बिंदु और नियता के बीच के अनुपात को _____ कहा जाता है।

- A. सममिति अनुपात
B. नियता अनुपात
C. अनंतस्पर्शी
D. विकेंद्रता

Q82. You are to draw the projection of the cone that has a base diameter 50 mm, axis height 60 mm. The F.V of the cone will be a _____.

- A. Triangle
B. Circle
C. Ellipse
D. Parabola

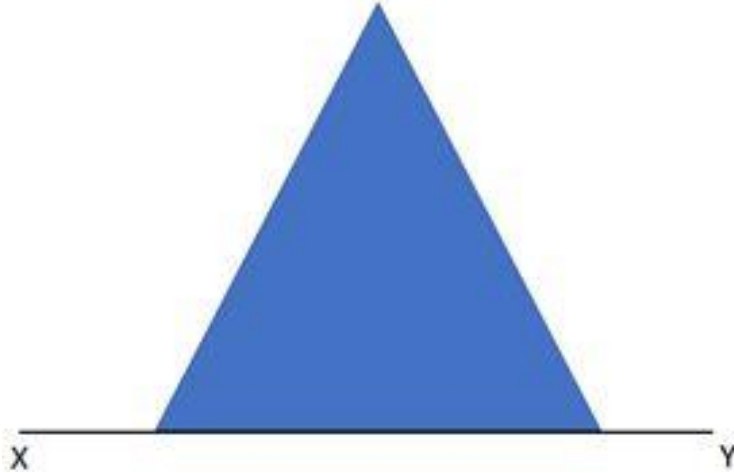
Q82. आपको एक शंकु के प्रोजेक्शन का रेखाचित्र बनाना है जिसके आधार का व्यास 50 मिलीमीटर और अक्ष की ऊंचाई 60 मिलीमीटर है। शंकु का एफ.वी. एक _____ होगा।

- A. त्रिभुज
B. वृत्त
C. दीर्घवृत्त
D. परवलय



Adv. No. 06/2016 Cat No. 29, Tracer (Agriculture Department Haryana)
Morning Session (Revised Key)

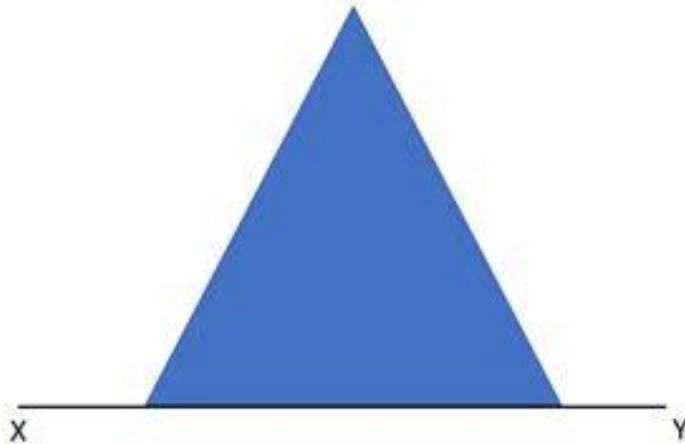
Q83. A cone of base diameter 50 mm, axis height 60 mm is cut by a horizontal section plane which is at a distance of 35 mm from the apex. You are to draw the projection of the cone. Refer the given image.



The horizontal section plane will be at 35 mm _____.

- A. Above XY and parallel to XY
B. On XY and perpendicular to XY
C. Below the apex and parallel to XY
D. From the left vertex and perpendicular to XY

Q83. शीर्ष बिंदु से 35 मिलीमीटर की दूरी पर स्थित एक क्षैतिज अनुभाग तल में से एक शंकु काटकर निकाला गया है जिसके आधार का व्यास 50 मिलीमीटर और अक्ष की ऊंचाई 60 मिलीमीटर है। आपको उस शंकु के प्रोजेक्शन का रेखाचित्र खींचना है। दिए गए चित्र को देखें।



क्षैतिज अनुभाग तल _____ 35 मिलीमीटर पर होगा।

- A. XY के समानांतर और XY के ऊपर
B. XY से लंबवत और XY पर
C. XY के समांतर और शीर्ष बिंदु के नीचे
D. XY से लंबवत और बाएं शिखर से



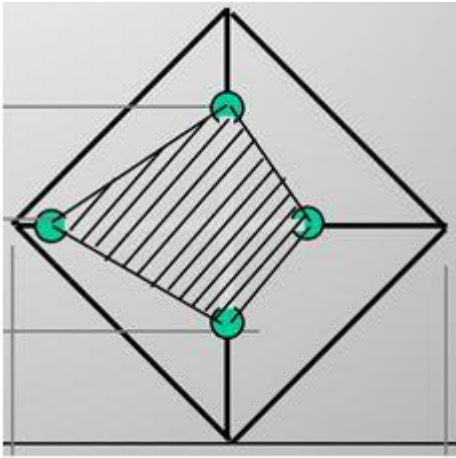
**Adv. No. 06/2016 Cat No. 29, Tracer (Agriculture Department Haryana)
Morning Session (Revised Key)**

Q84. A plane that is perpendicular to both the horizontal and vertical plane is _____.

- A. Auxiliary Inclined Plane
B. Auxiliary Vertical Plane
C. Auxiliary Horizontal Plane
D. Auxiliary View Plane

Q84. एक तल जो क्षैतिज और ऊर्ध्वाधर दोनों तलों पर लंबवत स्थित है, उसे _____ कहा जाता है।

- A. सहायक अवनत तल
B. सहायक उर्ध्वाधर तल
C. सहायक क्षैतिज तल
D. सहायक दृश्य तल



Q85.

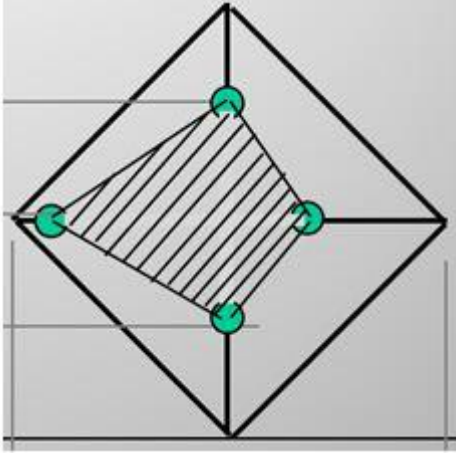
Refer the given image that shows the sectional top view of a solid.

Which of the following is NOT TRUE about the given image?

- A. A square pyramid stands on its base on H.P.
B. A rectangular pyramid stands on its base on V.P.
C. A section plane \perp to V.P bisects the axis of pyramid.
D. A section plane \perp to V.P. and inclined to H.P. bisects the axis of pyramid.



Adv. No. 06/2016 Cat No. 29, Tracer (Agriculture Department Haryana)
Morning Session (Revised Key)



Q85.

दिए गए चित्र को देखें जिसमें एक ठोस के अनुभागीय शीर्ष दृश्य को दिखाया गया है।

दिए गए चित्र के बारे में निम्न में से कौन सा कथन सही नहीं है?

A. एक वर्गाकार पिरामिड, H.P. पर अपने आधार पर खड़ा है।

B. एक आयताकार पिरामिड, V.P. पर अपने आधार पर खड़ा है।

C. V.P. पर \perp एक अनुभाग तल, पिरामिड के अक्ष को द्विभाजित करता है।

D. V.P. पर \perp और H.P. पर अवनत एक अनुभाग तल, पिरामिड के अक्ष को द्विभाजित करता है।

Q86. An oblique solid has its axis _____ to the base.

A. Inclined

B. Parallel

C. Horizontal

D. Any of the above

Q86. एक तिरछे ठोस का अक्ष, आधार पर _____ होता है।

A. झुका

B. समानांतर

C. क्षैतिज

D. उपरोक्त में से कोई भी

Q87. The shape resulting from a vertical cross section of a solid cylinder will be:

A. Circle

B. Ellipse

C. Rectangle

D. Parabola

Q87. एक ठोस बेलन के ऊर्ध्वाधर पार अनुभाग के परिणामस्वरूप मिलने वाली आकृति होगी:

A. वृत्त

B. दीर्घवृत्त

C. आयत

D. परवलय



**Adv. No. 06/2016 Cat No. 29, Tracer (Agriculture Department Haryana)
Morning Session (Revised Key)**

Q88. A prism is a polyhedron with _____ parallel, congruent base(s).

- A. One
B. Two
C. Four
D. Six

Q88. एक प्रिज्म _____ समानांतर, एकरूप आधारों वाला एक बहुफलक है।

- A. एक
B. दो
C. चार
D. छः

Q89. The obverse of an orthographic projection is _____ projection.

- A. Parallel
B. Perpendicular
C. Oblique
D. Multiview

Q89. एक ऑर्थोग्राफिक प्रोजेक्शन का अग्रभाग _____ प्रोजेक्शन है।

- A. समानांतर
B. लम्बवत
C. तिरछा
D. बहुदृश्य

Q90. A hexagon has sides 's' centimetres and 'h' being the distance between the centre of the hexagon to its side. This hexagon needs to be replaced with a triangle having the same area. The height of the triangle drawn will be:

- A. h
B. 2h
C. 4h
D. 6h

Q90. एक षट्भुज के भुजाओं की लम्बाई 's' सेंटीमीटर और षट्भुज के केंद्र एवं उसकी बुजों के बीच की दूरी 'h' है। इस षट्भुज की जगह एक समान क्षेत्रफल वाला एक त्रिभुज बनाना है। उस त्रिभुज की ऊंचाई कितनी होगी?

- A. h
B. 2h
C. 4h
D. 6h

Q91. Which one of the conic section has a directrix?

- A. Parabola
B. Hyperbola
C. Circle
D. Ellipse

Q91. शंकु के किस अनुभाग में एक नियता होती है?

- A. परवलय
B. अतिपरवलय
C. वृत्त
D. दीर्घवृत्त



**Adv. No. 06/2016 Cat No. 29, Tracer (Agriculture Department Haryana)
Morning Session (Revised Key)**

Q92. In orthographic projection, if you need to project the top view, then the view is projected on the _____ plane.

- A. Vertical **B. Horizontal**
C. Inclined D. Base

Q92. ऑर्थोग्राफिक प्रोजेक्शन में, यदि शीर्ष दृश्य को प्रोजेक्ट करना हो तो उस दृश्य को _____ तल पर प्रोजेक्ट किया जाता है।

- A. उर्ध्वाधर **B. क्षैतिज**
C. अवनत D. आधार

Q93. According to Principles of Dimensioning, a dimension line should never coincide with a _____ line.

- A. Vertical B. Horizontal
C. Center D. Radial

Q93. आयाम के सिद्धांतों के अनुसार, एक आयाम रेखा को कभी भी एक _____ रेखा से नहीं मिलना चाहिए।

- A. उर्ध्वाधर B. क्षैतिज
C. केंद्र D. त्रिज्या

Q94. You have to show the contours of complicated shapes, such as the wings and fuselage of an airplane, in your drawing. Since the parts have continuously varying shapes, you should use the _____.

- A. Aligned section B. Full section
C. Revolved Section **D. Removed section**

Q94. आपको अपने रेखाचित्र में जटिल आकृतियों की रूपरेखा दिखानी है, जैसे एक विमान के पंख और ढांचा। चूंकि इसके भागों में लगातार भिन्न-भिन्न आकृतियाँ होती हैं इसलिए आपको _____ का उपयोग करना चाहिए।

- A. संरेखित अनुभाग B. पूर्ण अनुभाग
C. परिक्रमित अनुभाग **D. निष्कासित अनुभाग**



**Adv. No. 06/2016 Cat No. 29, Tracer (Agriculture Department Haryana)
Morning Session (Revised Key)**

Q95. Identify the rules for cross-hatching.

Rule 1: Use a series of parallel lines (type B) drawn at 45 degrees and evenly spaced about 3mm apart.

Rule 2: Do not draw hatching lines parallel to one or more sides of the object. Use another angle.

Rule 3: Adjacent parts that are assembled together have the hatching lines running in opposite directions.

A. Rule 1 and Rule 3 only

B. Rule 2 and Rule 3 only

C. Rule 1 and Rule 2 only

D. Rules 1, 2 and 3

Q95. क्रॉस-हैचिंग के नियमों को पहचानें।

नियम 1: 45 डिग्री पर और एक समान रूप से लगभग 3 मिलीमीटर की दूरी पर खींची गई समानांतर रेखाओं (टाइप B) की एक श्रृंखला का प्रयोग करें।

नियम 2: वस्तु की एक या अधिक भुजाओं के समानांतर हैचिंग रेखाएं न खींचें। दूसरे कोण का उपयोग करें।

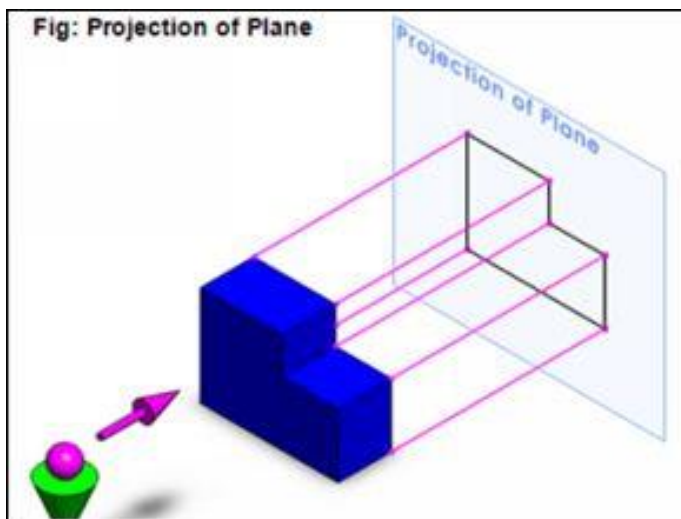
नियम 3: एक साथ एकत्रित निकटवर्ती भागों में हैचिंग रेखाएं विपरीत दिशाओं में जाती हैं।

A. केवल नियम 1 और नियम 3

B. केवल नियम 2 और नियम 3

C. केवल नियम 1 और नियम 2

D. नियम 1, 2 और 3



Q96.

The given image shows the _____ angle of Projection.

A. First

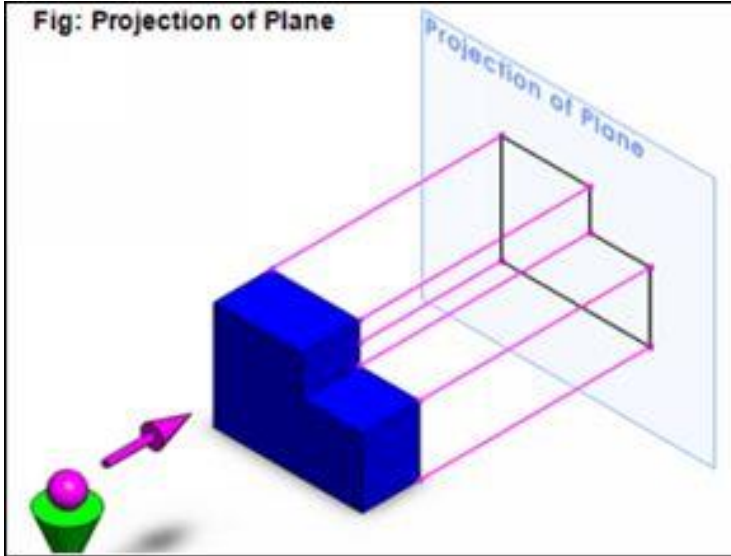
B. Second

C. Third

D. Fourth



Adv. No. 06/2016 Cat No. 29, Tracer (Agriculture Department Haryana)
Morning Session (Revised Key)



Q96.

दिए गए चित्र में प्रोजेक्शन के _____ कोण को दिखाया गया है।

- A. पहले
B. दूसरे
C. तीसरे
D. चौथे

Q97. The real or imaginary line of intersection of a plane with the HP is called horizontal trace of the plane. HT is always located in the _____.

- A. Top View
B. Front View
C. Horizontal View
D. Both Top and Front views

Q97. HP के साथ एक तल के कटान की वास्तविक या काल्पनिक रेखा को तल का क्षैतिज निशान कहा जाता है। HT हमेशा _____ में स्थित होता है।

- A. शीर्ष दृश्य
B. सामने का दृश्य
C. क्षैतिज दृश्य
D. शीर्ष और सामने दोनों दृश्य

Q98. A line inclined to Vertical Plane (VP) and parallel to Horizontal Plane (HP) has _____ trace and no _____ trace.

- A. Horizontal, Vertical
B. Vertical, Horizontal
C. Horizontal, Inclined
D. Inclined, Horizontal



**Adv. No. 06/2016 Cat No. 29, Tracer (Agriculture Department Haryana)
Morning Session (Revised Key)**

Q98. उर्ध्वाधर तल (वर्टिकल प्लेन या VP) पर अवनत और क्षैतिज तल (हॉरिजॉन्टल प्लेन या HP) के समांतर एक रेखा में _____ निशान होता है और कोई _____ निशान नहीं होता है।

- A. ऊर्ध्वाधर, क्षैतिज
B. क्षैतिज, ऊर्ध्वाधर
C. क्षैतिज, अवनत
D. अवनत, क्षैतिज

Q99. A revolved section is made by revolving the cross-section view _____ about an axis of revolution and superimposing the section view on the orthographic view.

- A. 45 degrees
B. 60 degrees
C. 90 degrees
D. 180 degrees

Q99. ऑर्थोग्राफिक दृश्य पर अनुभाग दृश्य को अपरिवर्तित करके और परिक्रमण अक्ष से पार-अनुभाग दृश्य को लगभग _____ घुमाकर एक परिक्रमित अनुभाग तैयार किया जाता है।

- A. 45 डिग्री
B. 60 डिग्री
C. 90 डिग्री
D. 180 डिग्री

Q100. A _____ section allows the drafter to create a Cutting Plane line which is not in a straight line across the part.

- A. Full
B. Half
C. Offset
D. Broken out

Q100. एक _____ अनुभाग ड्राफ्टर को एक कटान-समतल रेखा तैयार करने की अनुमति देता है जो पूरे भाग में एक सीधी रेखा में नहीं होती है।

- A. पूर्ण
B. अर्ध
C. ऑफसेट
D. खंडित